
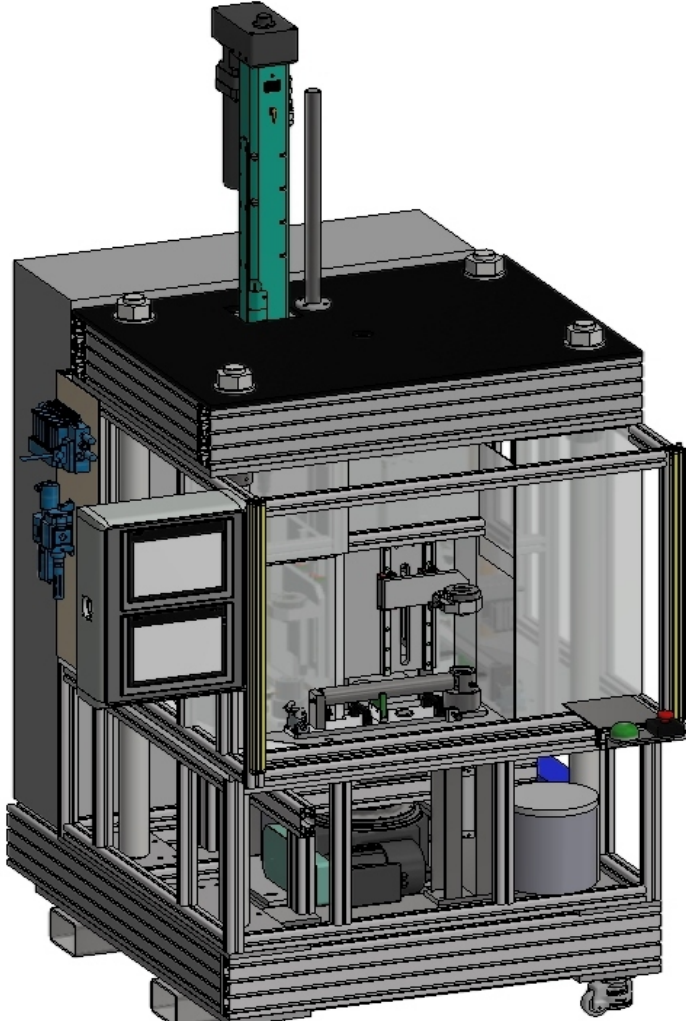




 e-mail: marad@marad.net.pl

 tel. +48 32 792 72 78; 504 078 304

Kompleksowe projektowanie i wykonywanie automatycznych pras i wielostanowiskowych urządzeń produkcyjnych.



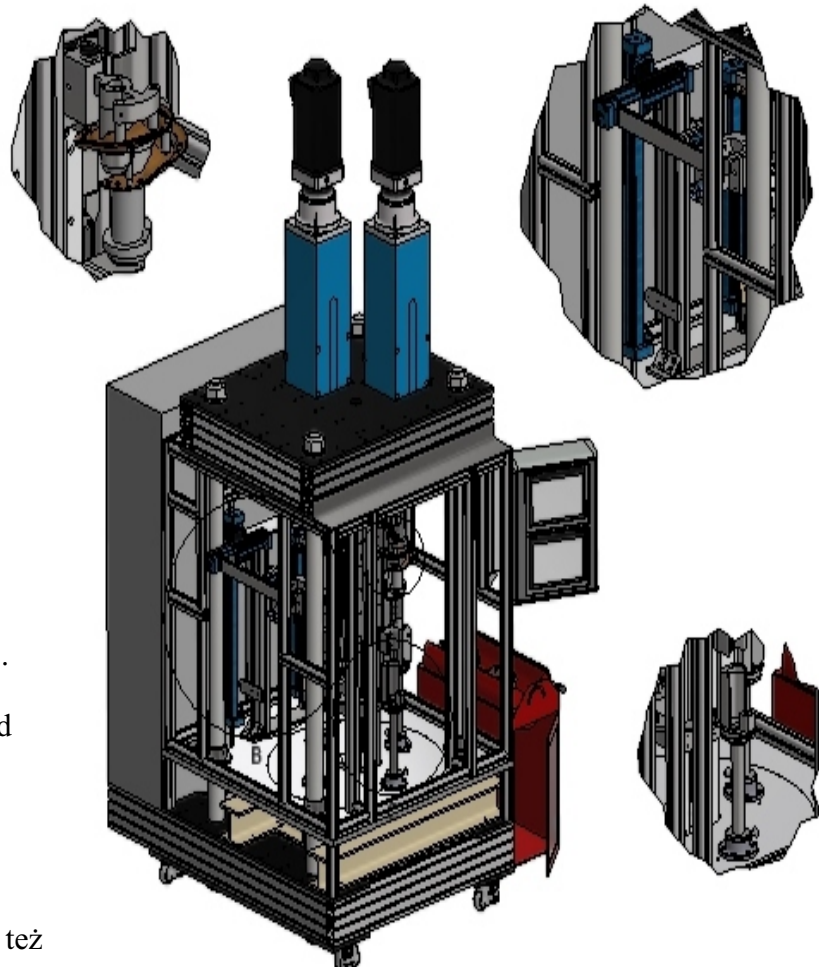
Firma MARAD jest producentem automatycznych pras z 1, 2 lub 3 cylindrami prasującymi.

Prasowanie odbywa się na stole obrotowym indeksacyjnym, co pozwala na jednoczesne wykonywanie kilku operacji przy zachowaniu dużej sztywności korpusu (poniżej 0,02 mm).

Cylindry śrubowe z silnikami Serwo pozwalają na pełną kontrolę nad procesem prasowania, tj. kontrolę siły, pozycji i ich wzajemnych zależności.

Stoły obrotowe indeksacyjne są przystosowane do montażu oprzyrządowania wg potrzeb Klienta i jego produktu.

Urządzenie może kontrolować proces tj. właściwe części czy dane techniczne przebiegu procesu.



Podstawowe Dane techniczne pras:

Siła - 0,5 - 200 kN
 Skok cylindra - 100 - 600 mm
 Ilość pozycji stołu - 2 - 4 pozycji.
 Dokładność pomiaru siły - 0,5% wartości nominalnej.
 Dokładność pozycji skoku - 0,01 mm.
 Średni Czas cyklu: od 6 - 12 sekund - w zależności od wyrobu

Na załączonych zdjęciach przedstawione są prasy 4 pozycyjne z 1 i 2 cylindrami serwo.

Na życzenie Klienta na tych prasach wykonywane są też inne operacje m.in. prasowanie; skręcanie; nitowanie; smarowanie; wiercenie i wiele innych.

Jesteśmy nowoczesną firmą spełniającą europejskie standardy. Zajmujemy się projektowaniem, maszyn, urządzeń, linii produkcyjnych dla przemysłu AGD, RTV, przemysłu spożywczego, przetwórczego, motoryzacyjnego oraz lotniczego. Nasze projekty wykonujemy z najwyższą starannością o szczegóły i detale. Zastosowanie nowych technologii w szczególności z długoletnim doświadczeniem Naszej kadry pracowniczej pozwala projektować maszyny i urządzenia o najwyższej jakości spełniające wszystkie wymogi norm WE. Naszą misją jest zadowolenie klienta zawsze, przy każdym nawet najmniejszym zleceniu.



e-mail: marad@marad.net.pl

tel. +48 32 792 72 78; 504 078 304

